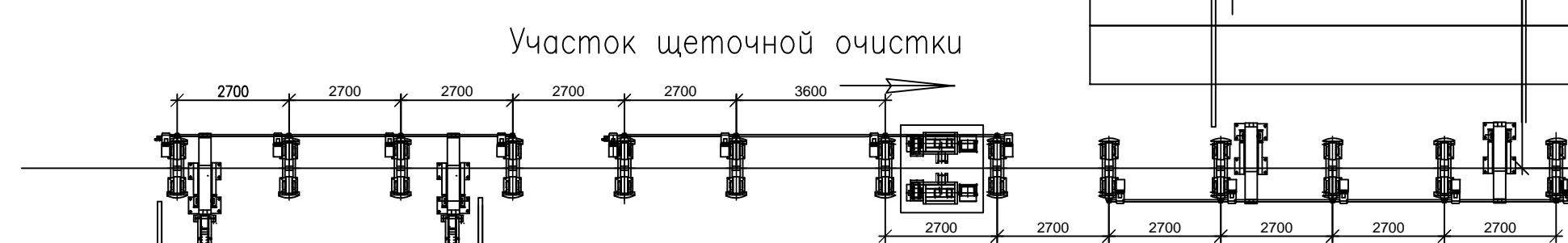
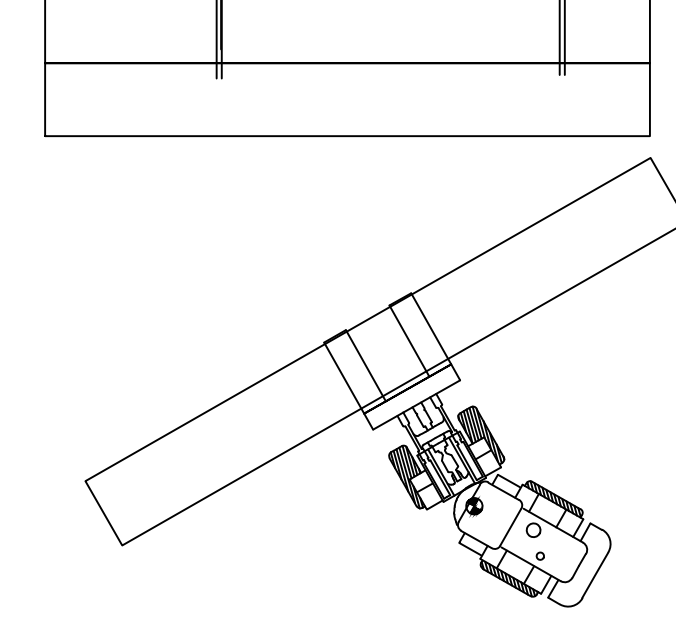
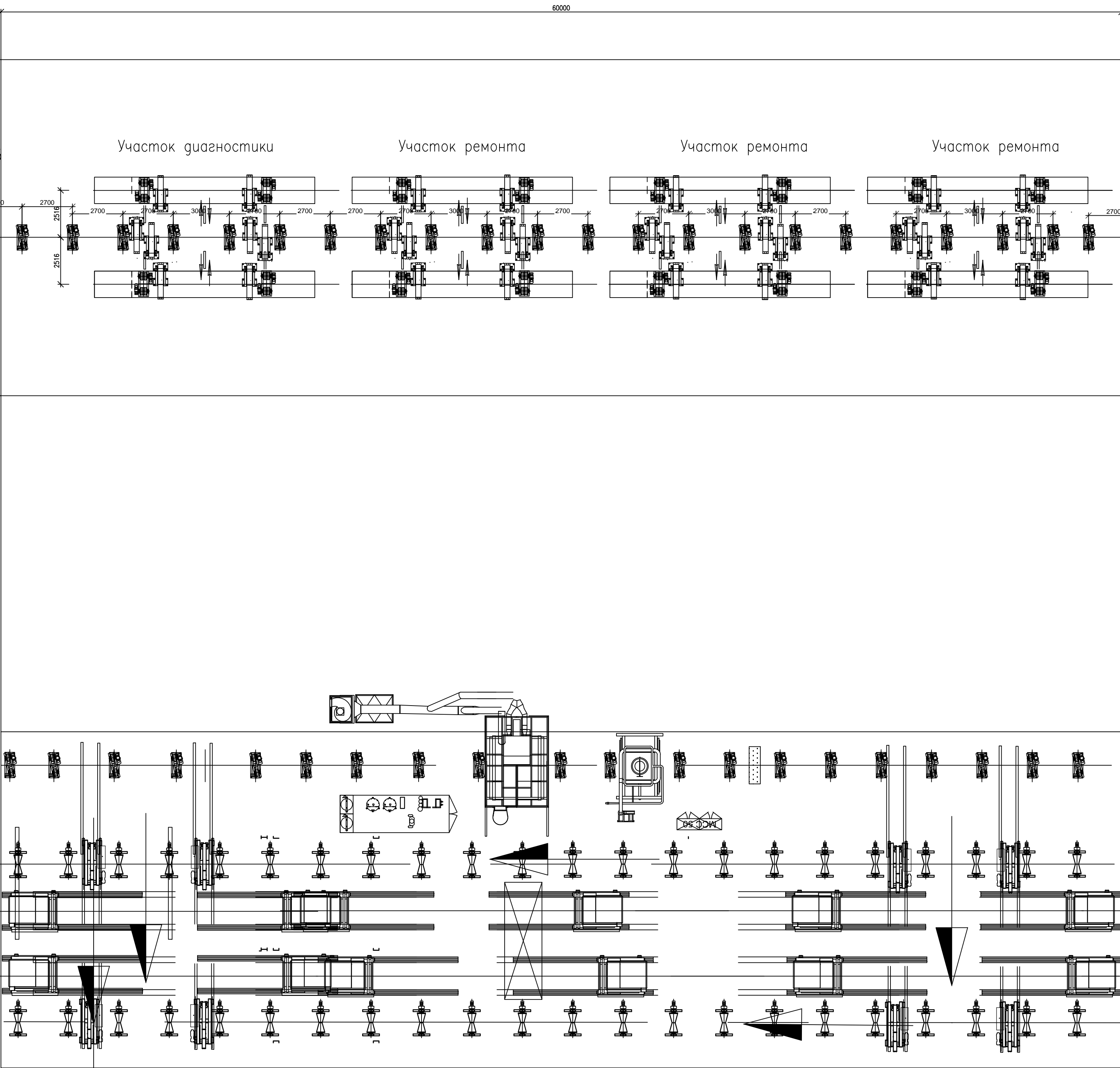
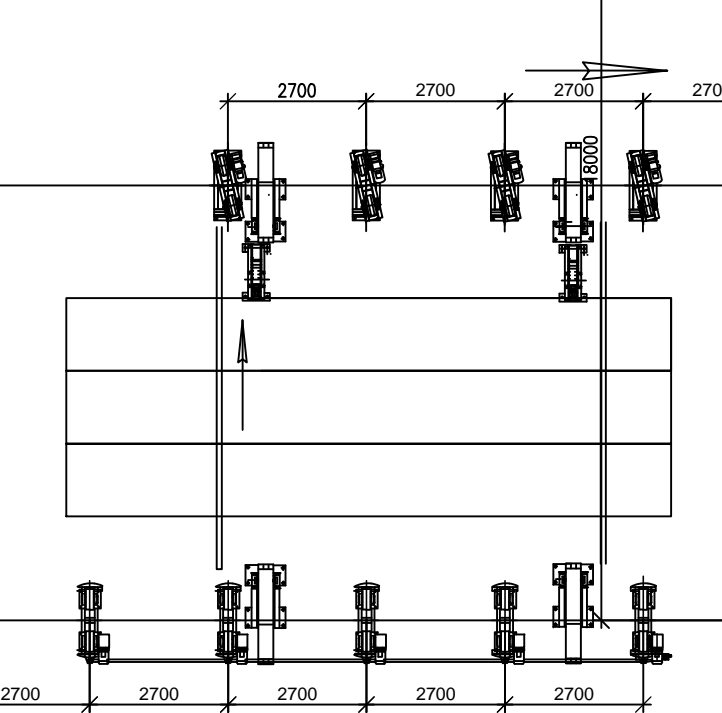


Участок резцовой очистки

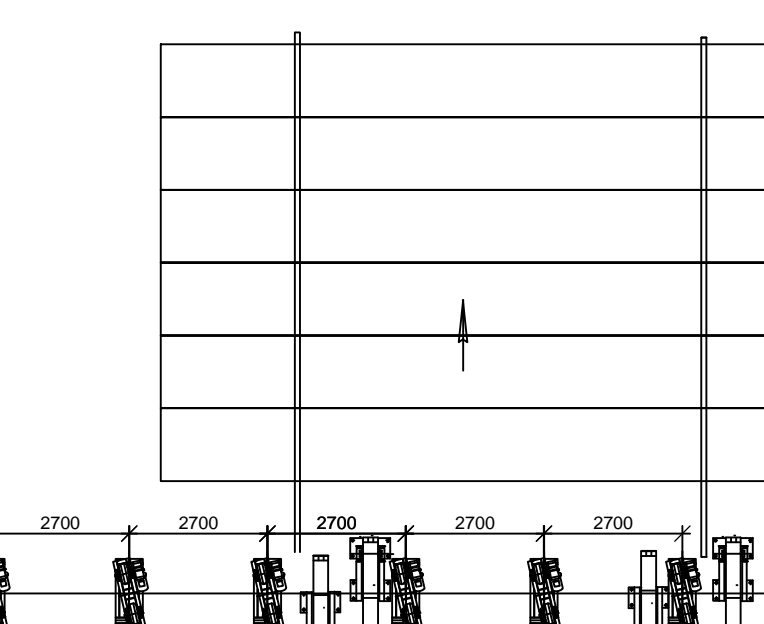


Участок щеточной очистки

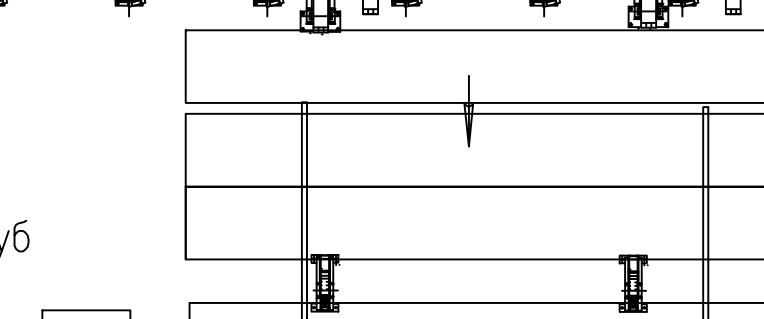
Участок загрузки очищенных труб



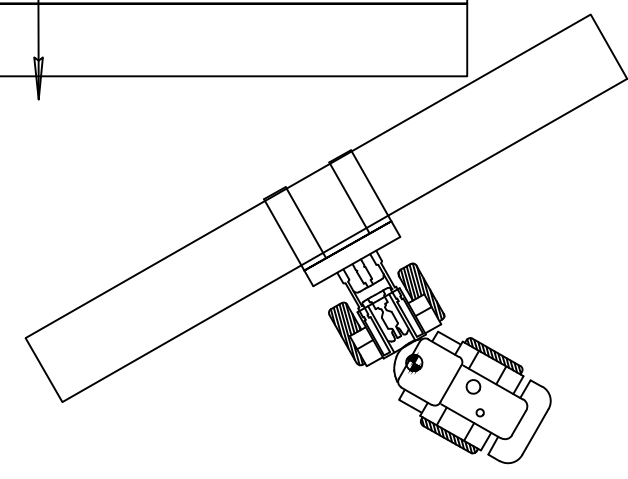
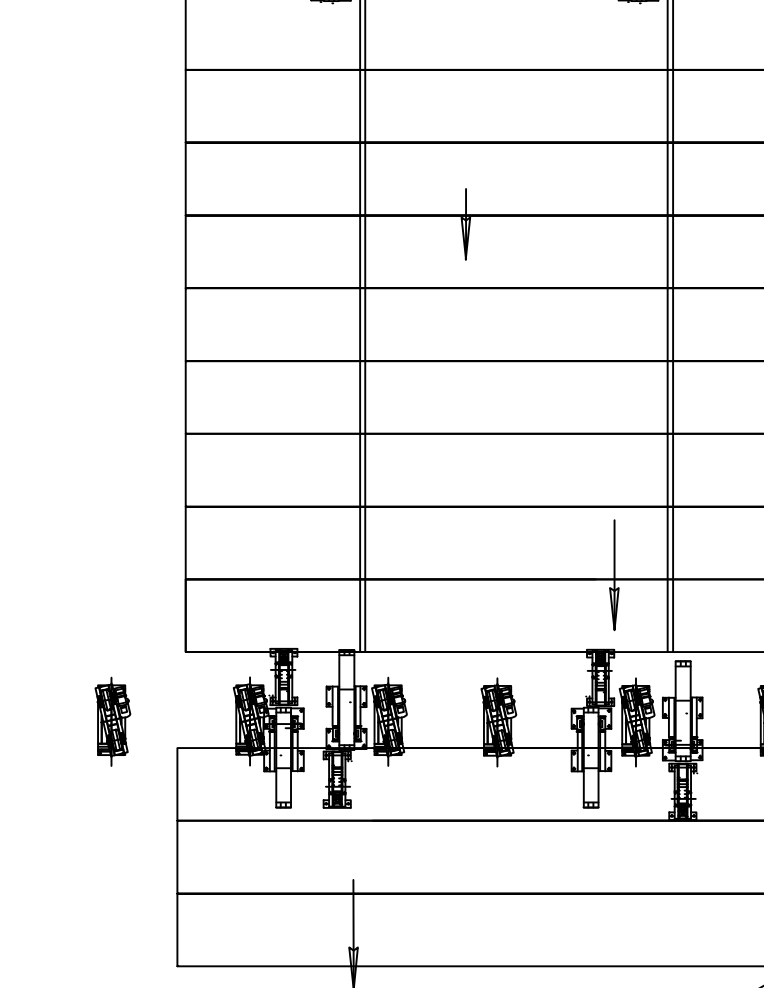
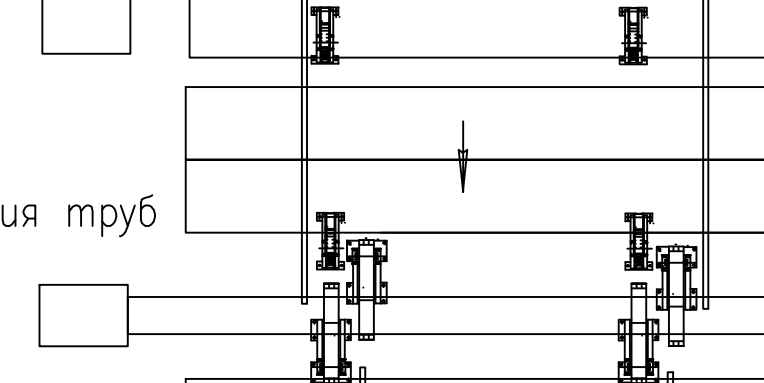
Участок забракованных труб



Участок резки труб



Участок торцевания труб



Имя файла:	И.уагн.	Пользователь:	Иванов
Лист:	1	Колонка:	1
Дата:		Страна:	Россия
Система:		Масштаб:	1:1
И.уагн.		Имя файла:	Иванов

Участок диагностики и ремонта труб
труб Ø1020...1420 мм
Расположение оборудования

Лист 1 из 1

МЕРИТ ГПО